

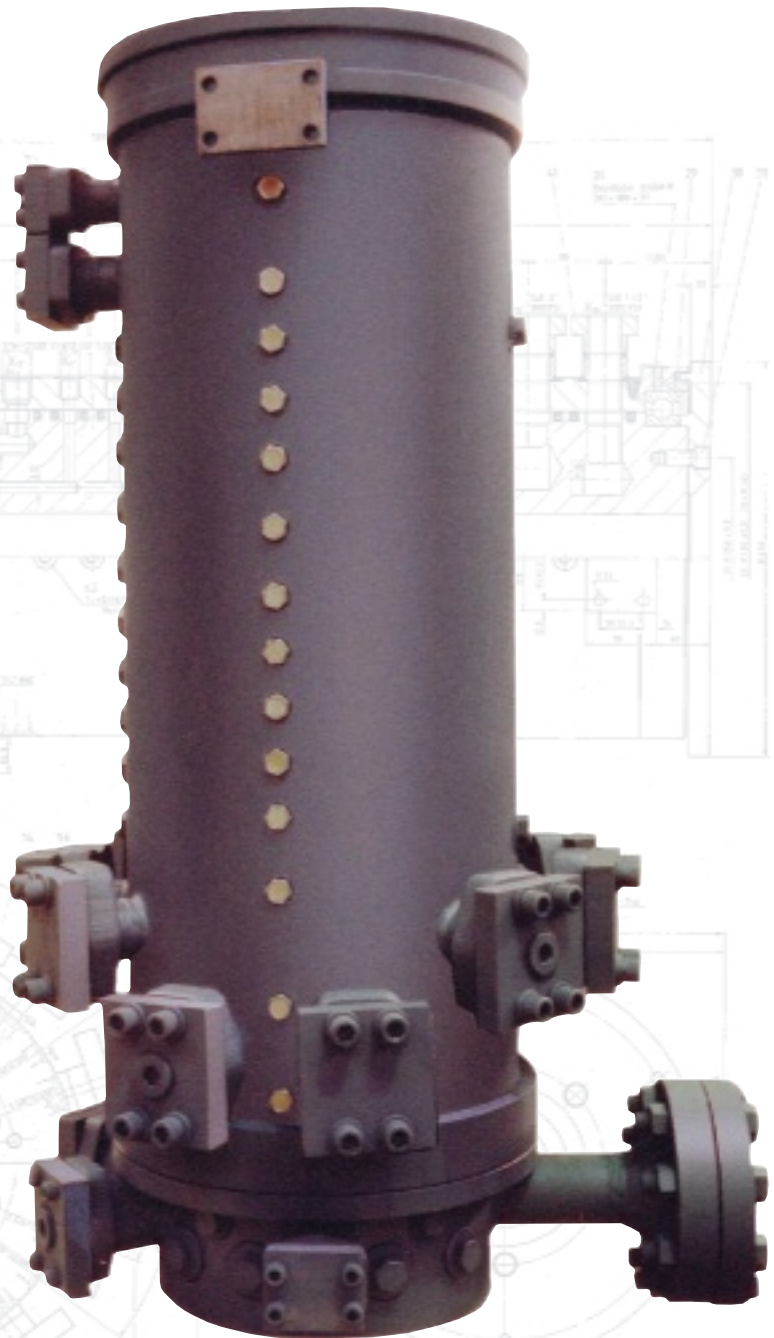
Sonderdrehdurchführung, 14 Kanäle *Special Rotary Distributor, 14 Channels*

Betriebsmedium / Druck:

Mineralöl:	250 bar
Phosphat Ester:	250 bar
Schmierfett:	400 bar
Druckluft:	16 bar
Argon:	26 bar

Medium / Pressure:

Mineral oil:	250 bar
Phosphate Ester:	250 bar
Grease:	400 bar
Compressed air:	16 bar
Argon:	26 bar



Drehdurchführung mit doppelt abgedichteten Ringkanälen und Kontrollanschlüssen für Dichtungsüberwachung. Stabile und wartungsfreie Lagerung des Stators im Rotor durch 2 Kugellager.

Rotary distributor with double-sealed ring channels and control connections to control the seals. Two ball bearings provide for stable and maintenance-free bearing of stator in the rotor.